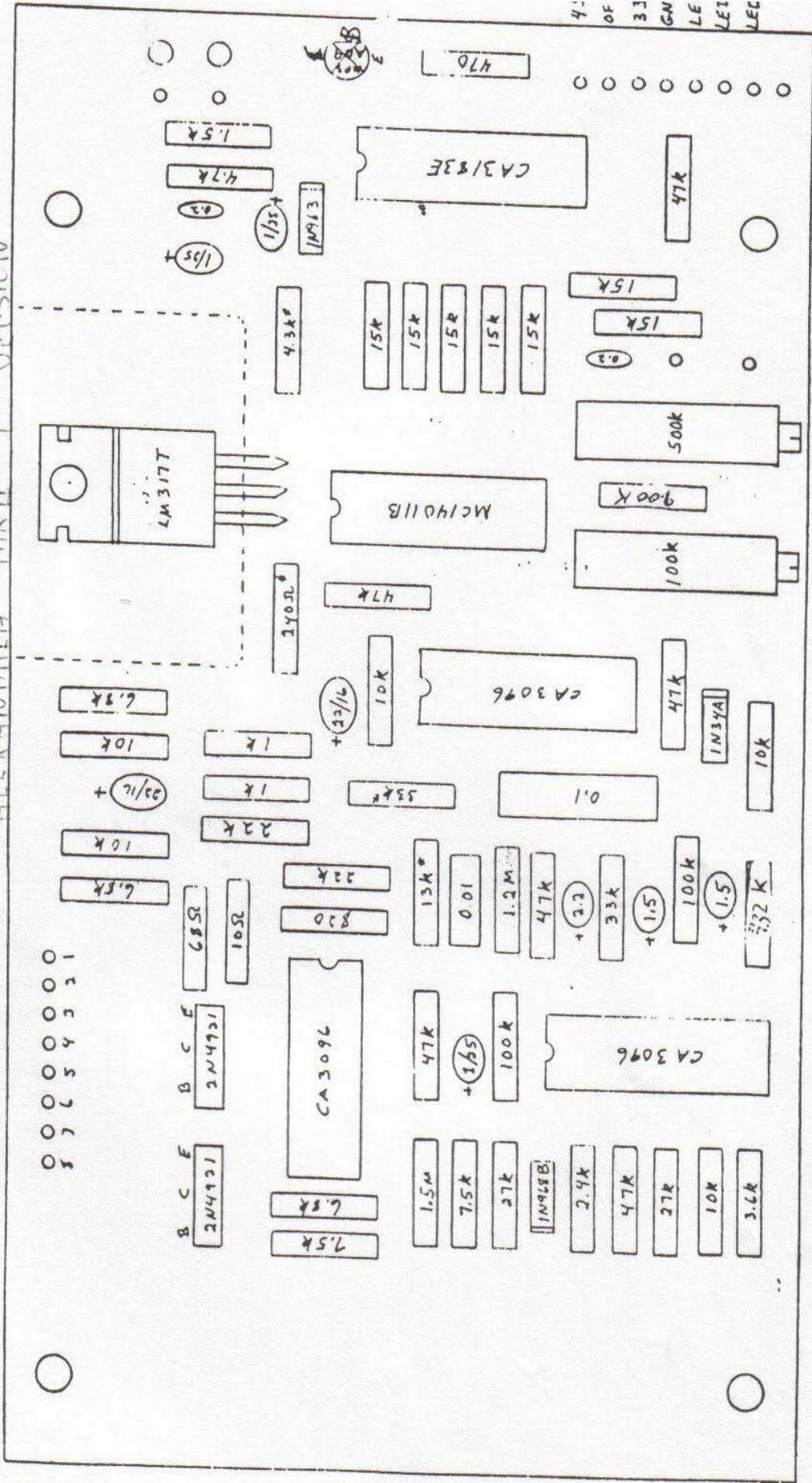


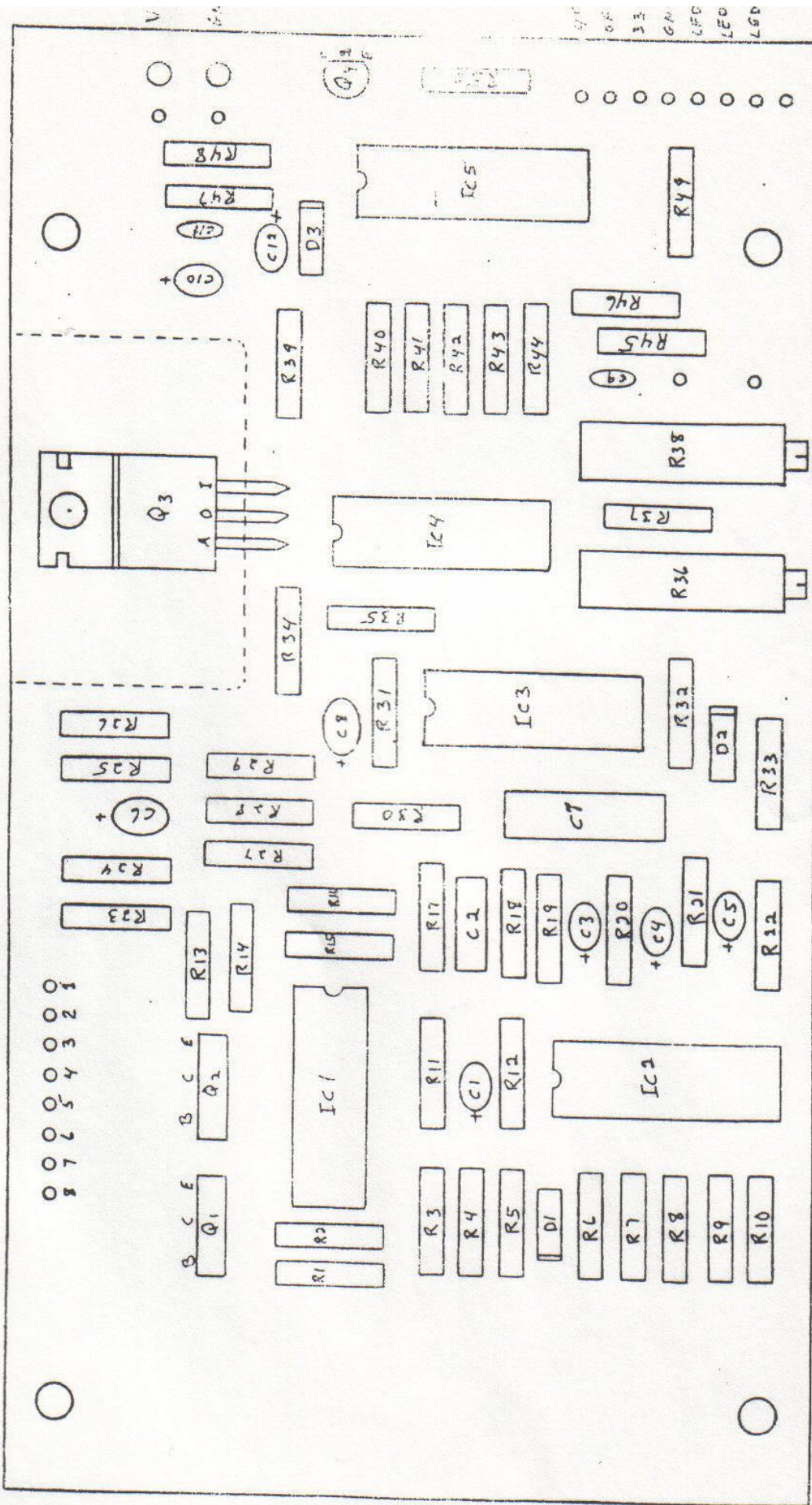
First generation  
ALEXANDRIA MK II 1<sup>st</sup> REVISION



ALEXANDRIA UUE COTE COMPOSANTES

17/11/82  
PA

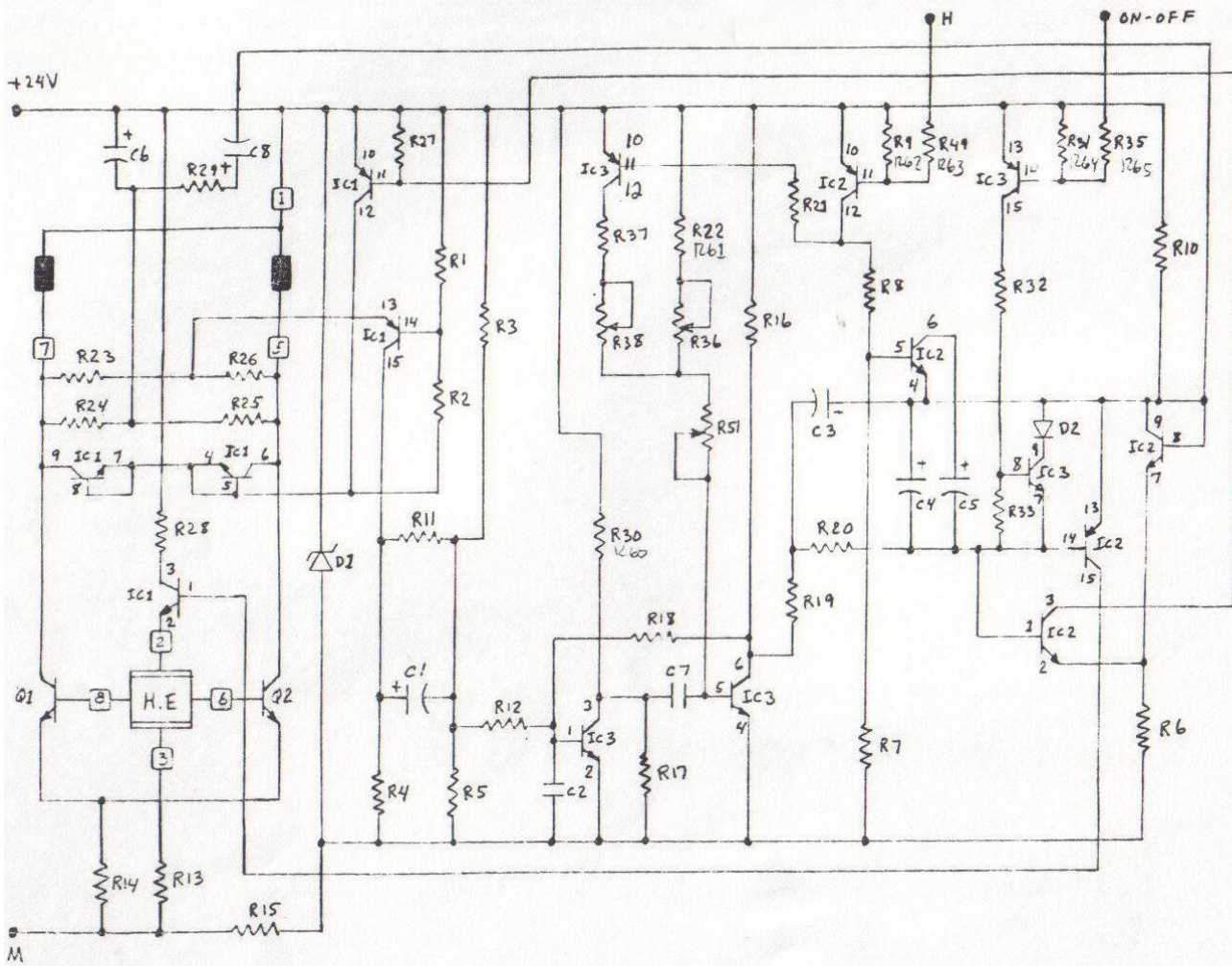
Vision A



ALEXANDRIA. UVE CÔTE COMPOSANTES.

4/11/82

RA

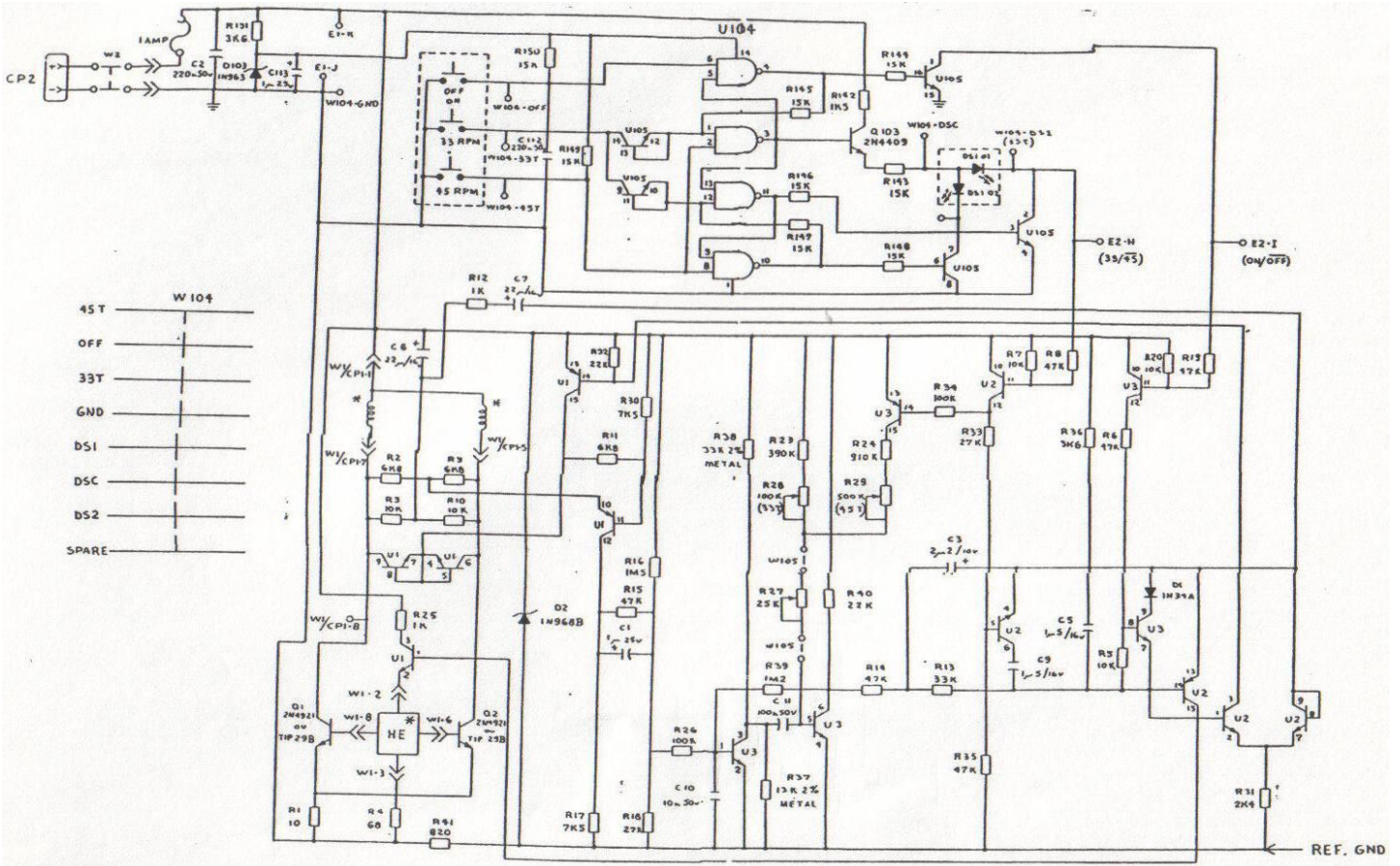


- NOTES: 1) LES BORNES 16 DES IC 1, 2 ET 3 SONT BRANCHEES À LA MASSE  
 2) \* => RESISTANCE METALLIQUE

Version A.

R. Saad, nit

31/01/83



**NOTES:**

- LES RÉSISTANCES SONT 1/4 W - 5 %
- \* COMPOSANTES MOTEUR SITUÉES À L'EXTÉRIEUR DU CIRCUIT
- [ ] VOIR DESSIN DAC-00203-00 CAR C'EST UN AUTRE P.C.B
- U1, U2, U3 = CA 3096CE
- U104 = CD4011
- U105 = CA 3103E
- LA VERSION 01: DELPHE COMPREND LES COMPOSANTES NUMÉROTÉES < 99 SEULEMENT
- LA VERSION 00: ALEXANDRIA COMPREND TOUTES LES COMPOSANTES.

ALEXANDRIA MK II 2<sup>e</sup> version generation